

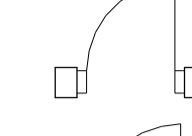
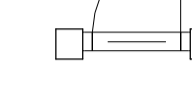
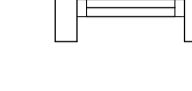
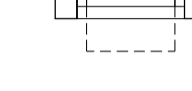



FÖRKLARINGAR

ALLA MÅTT I mm.

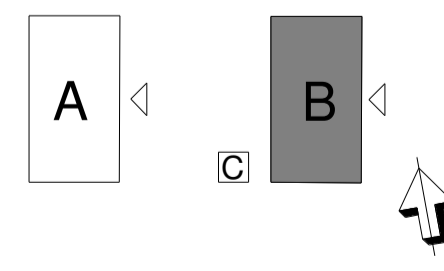
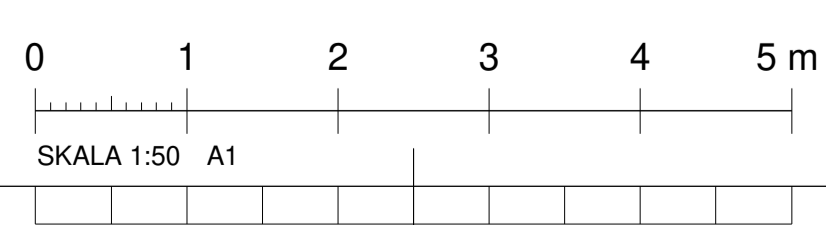
-  BRANDCELLSGRÄNS EI60
-  BRANDCELLSGRÄNS EI30
-  SLAGDÖRR
-  GLASAD SLAGDÖRR
-  GLASPARTI
-  FÖNSTER ÖPPNINGSBART
-  BETONGVÄGG


- AK = ARMBÅGSKONTAKT
- DM = DISKMASKIN
- F = FRYSSKÅP
- G = GARDEROB
- G2 = GARDEROB HÖJD MAX 2000 mm
- IS = INFORMATIONSTAVLA
- K = KYLSKÅP
- K/F = KYLSKÅP/FRYSSKÅP
- M-BGV = MANÖVERDON
- BRANDGASVENTILATION
- PB = POSTBOXAR
- SK = SERVICEKABELSKÅP
- ST = STÅDSKÅP
- SU = PLATS FÖR SOLCELLSUTR.
- STPR = STUPPRÖR
- TL = TAKLUCKA
- TP = TVÄTTPELARE

FÖRESKRIFTER

HÄNVISNINGAR

SE RITNING: BTA/BRA REDOVISAS PÅ RITNING A-40-1-A10



A	EN	PM 1	210518
BET	ANT	ÄNDRINGEN AVSER	DATUM
BYGGHANDLING			
			
PL	ED BYGG AB	070-498 26 00	
K	ARQLY SVERIGE AB	010-516 26 00	
K	ARQLY SVERIGE AB	010-516 26 00	
V	SN PLÅT OCH VENTAB	0721-67 56 83	
VS	VVS PROJEKTERING I LINKÖPING	013-20 31 30	
EL	PLW GRUPPEN AB	013-473 76 54	
YVA	MVG ÖSTERGÖTLAND AB	070-108 92 36	
M	ARQLY SVERIGE AB	010-516 26 00	
B	BRANDSKYDDSLAGET AB	08 588 188 00	
AK	AKUSTIKKONSULTEN	073-078 09 22	
LUPDRAG NR	RITADKONSTR AV	HANDLÄGGARE	
A21038	EN	EN	
DATUM	ANSVARIG		
2021-04-13	DK		
KV ENGELBREKT			
SÖDERKÖPINGS KOMMUN			
NYBYGGNAD AV FLERBOSTADSHUS			
PLAN 2, HUS B			
SKALA	NUMMER	BET	
A1 1:50	A-40-1-B11	A	
A3 1:100			

2021-05-18 16:44:07 C:\Revit\span_2020_A40_N17055_Kv_Engelbrekt_emele.nilsson2\WKDF.rvt